

## M73 B - M73S B - M75 B - M75S B - M83 B - M85 B

| Certificato TUV<br>TUV Certificate | Momento Torcente<br>Max (N.M.)<br>Max Torque (N.M.) | Volt/Watts Nominali<br>Nominal Volt/Watts | Volt/Watts di<br>Sovraccitazione<br>Booster<br>Volt/Watts |
|------------------------------------|---|---|---|
| YES                                | 800   | 103.5/76                                  | 207/302   |

## M93 B

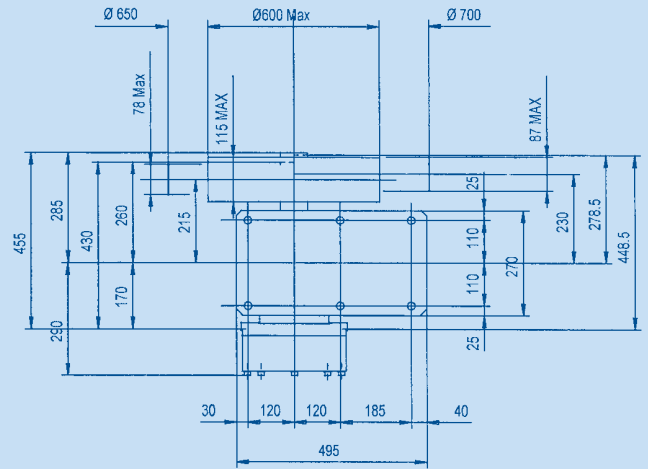
| Certificato TUV<br>TUV Certificate | Momento Torcente<br>Max (N.M.)<br>Max Torque (N.M.) | Volt/Watts Nominali<br>Nominal Volt/Watts | Volt/Watts di<br>Sovraccitazione<br>Booster<br>Volt/Watts |
|------------------------------------|---|---|---|
| YES                                | 2500  | 103.5/79                                  | 207/315   |

## M98 B - M104 B9B - M104 B

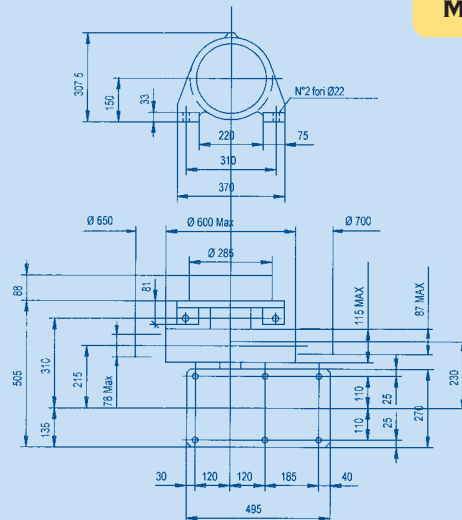
| Certificato TUV<br>TUV Certificate | Momento Torcente<br>Max (N.M.)<br>Max Torque (N.M.) | Volt/Watts Nominali<br>Nominal Volt/Watts | Volt/Watts di<br>Sovraccitazione<br>Booster<br>Volt/Watts |
|------------------------------------|---|---|---|
| YES                                | 5000  | 90/81                                     | 180/234   |

Per prospetto vedi argano di riferimento  
Please refer to the corresponding gear to see the view  
Pour la vue du dessin se référer au treuil correspondant  
Fuer dem Prospekt beziehen Sie sich auf die Zeichnung des  
entsprechenden Getriebes

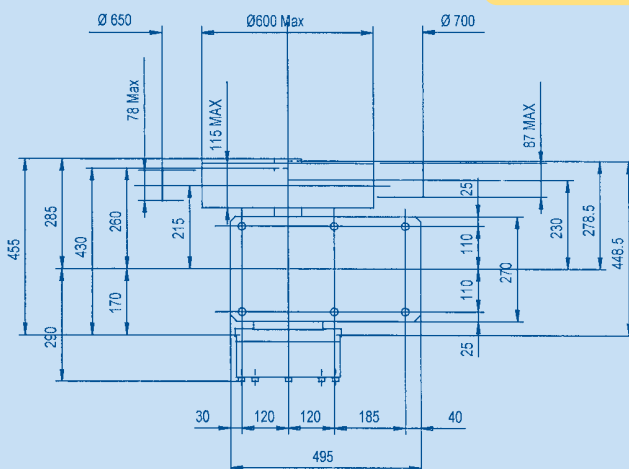
## M73 B



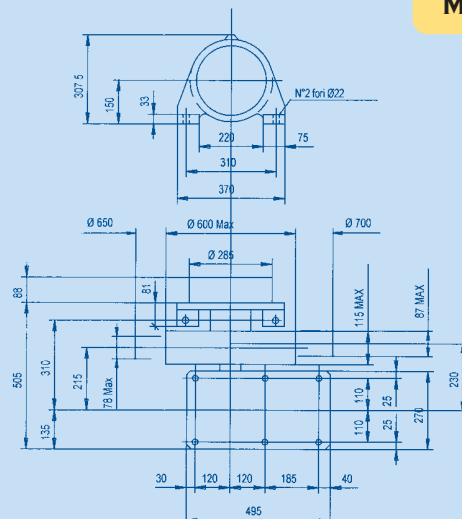
## M73S B



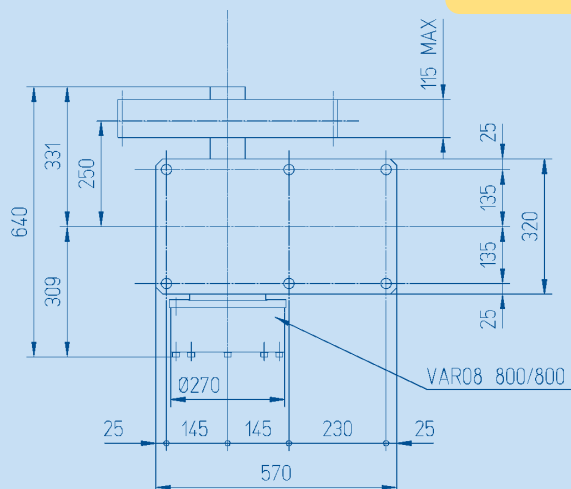
## M75 B



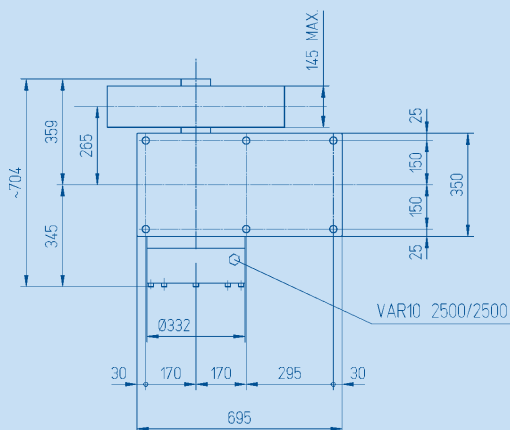
## M75S B



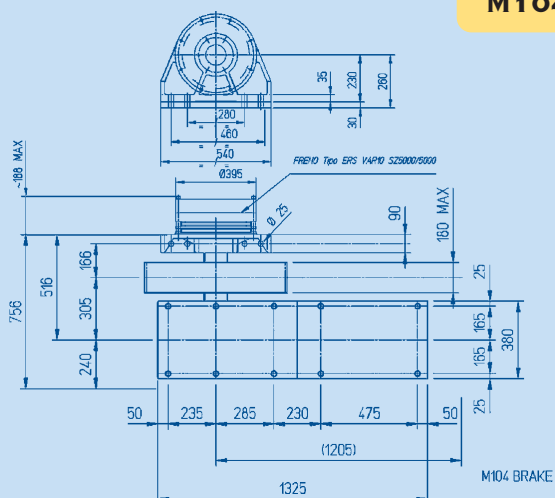
**M83 B**



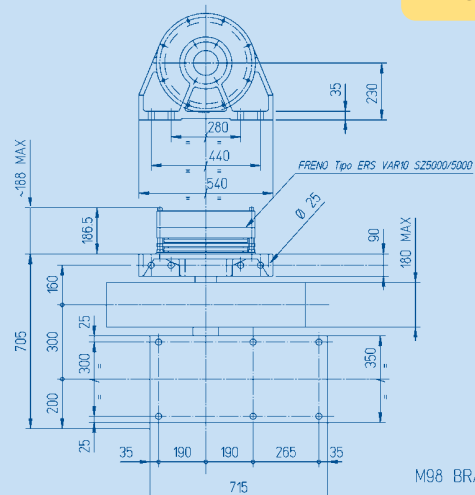
**M93 B**



**M104 B**

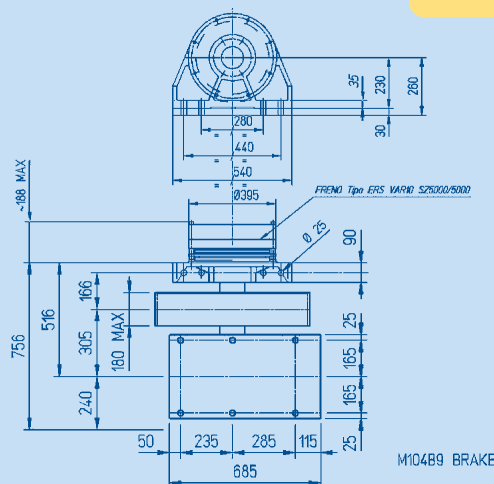


**M98 B**



M98 BRAKE

**M104 B9B**



M104B9 BRAKE

BRAKE disponibili anche per le versioni S, AL, AL2, S2 e PENTA.  
BRAKE version available also in S, AL, AL2, S2 and PENTA versions.

Version BRAKE disponibile aussi en versions S, AL, AL2, S2 et PENTA.  
BRAKE Ausfuehrung verfuegbar auch in S, AL, AL2, S2 und PENTA Ausfuehrungen.

